



865295 (HSMSF4RL)

Handmatige sorteertafel
voor 4 korven, 2130 mm, R>L,
haakse aansluiting

Omschrijving

Product Nr.

Sorteertafel van roestvrijstaal AISI304 met afzetrekken voor 4 korven 500x500 mm naast elkaar. De beladen korven kunnen doorgeschoven worden naar de rollenbaan met lange rollen. Handmatig transport van de korven over de rollenbaan met aansluiting in haakse richting naar de afwasmachine. Doorvoerrichting van rechts naar links. Lekbak onder de gehele tafel, aflopend naar de zeefkom met uitneembare roestvrijstalen zeef en 1,5" kunststof afvoer. Korvenafzet met uitneembare rekken. Lange kunststof rollen, uitneembaar voor schoonmaken. Verbinding met andere rollenbaan door bout-sleufgat koppeling en met een U-profiel over de verbindingsnaad. Vijf poten van roestvrijstalen buis 40x40 mm met roestvrijstalen stelvoeten, hoogteverstelling +50/-50 mm.

Uitvoering

- Ontworpen voor het transport van afwasmachine korven van 500x500 mm.
- Sleufgaten en koppennen voor een snelle en eenvoudige montage met weinig schroefverbindingen.
- De lange rollen en de zeefbak zijn gemakkelijk te verwijderen.
- Het handmatig verplaatsen van de afwaskorven naar de afwasmachine is makkelijker vanwege de lange rollen.
- De handmatige sorteertafel met haakse aansluiting kan direct gekoppeld worden op de aanvoerszijde van een korventransportmachine of op een rollenbaan met diepe bak en handdouche.

Constructie

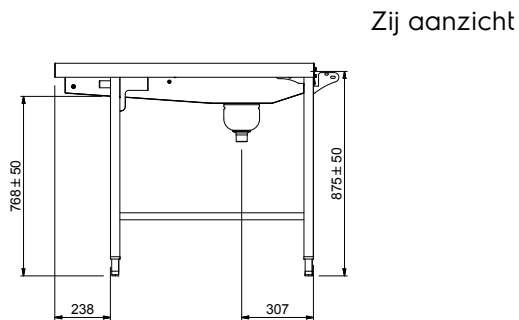
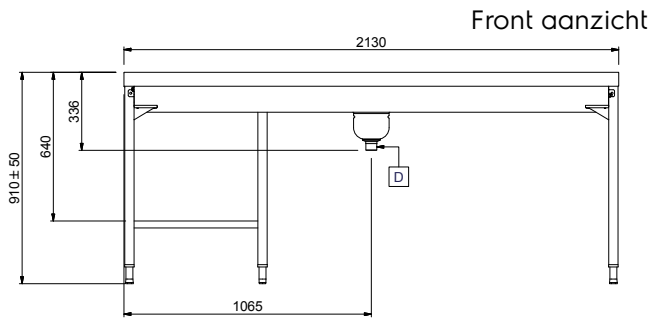
- De roestvrijstalen stelpoten zijn +50/-50 mm in hoogte verstelbaar, voor de juiste hoogte instelling ten opzichte van de afwasmachine.
- Extra uit te voeren met een dienbladrail, een korven opslagrek, een korven sorteerschop met korven opslagrek, een spuitpistool met uittrekbare slang, een bestek inweebak met hefboom, handmatige of automatische lekbak spoeling.
- Gelaste solide flensen voor een sterke verbinding van de units.
- Handmatige sortering.
- De schuin aflopende bodem van de tafel maakt een snelle waterafvoer mogelijk.
- De roestvrijstalen korfzeven zijn eenvoudig te verwijderen.
- Haakse aansluiting op een rollenbaan.
- Vervaardigd van roestvrijstaal AISI304 met poten van vierkante buis 40x40 mm.
- Alle oppervlakken zijn glad en gepolijst uitgevoerd.

Goedkeuring

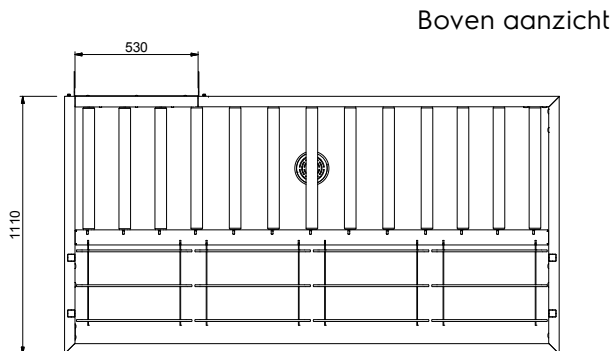


Electrolux
PROFESSIONAL

Handling systeem voor afwasmachine Handmatige sorteertafel voor 4 korven, rechts>links, haakse aansluiting, 2130 mm



D = Afvoer



Water

Afvoer aansluiting	
865295 (HSMSF4RL)	1"1/2
Wateraansluiting koud/ warm (voor lekbakspoeling, handdouche of spuitpistool)	1/2"

Algemene gegevens

Externe afmetingen, lengte	2130 mm
Externe afmetingen, breedte	1110 mm
Externe afmetingen, hoogte	910 mm
Gewicht, netto	52 kg
Hoogte verstelling	50/50 mm
Korven doorvoerrichting	Van Rechts naar Links
Lekbak materiaal	Roestvrijstaal 1.4301 (AISI304)
Type rollers	Lang

Handling systeem voor afwasmachine
Handmatige sorteertafel voor 4 korven, rechts>links, haakse aansluiting,
2130 mm

Het bedrijf behoudt het recht de producten te modificeren zonder voorafgaande melding.

Optionele accessoires

- HANDDOUCHE 1/2",
THERMOSTATISCH, ééngreeps met
korte greep, zonder mengkraan, 2-gats
montage met console aan het
opslagrek van de sorteertafel PNC 863136
- NOODSTOPKNOP voor
korventransportmachine en
koordenband, per machine worden 2
noodstop schakelaars geadviseerd PNC 865162
- KORVEN STEUN op korvenopslagrek PNC 865208
- HANDDOUCHE 1/2", ééngreeps met
korte greep, zonder mengkraan, 2-gats
montage met console aan het
opslagrek van de sorteertafel PNC 865209
- KORVENOPSLAGREK MET
SORTEERSCHAP, voor 4-korven
sorteertafel, 2120 mm PNC 865299
- KORVENOPSLAGREK, voor 4-korven
sorteertafel, 2120 mm PNC 865430
- DIENBLADRAIL, zonder consoles, voor
4-korven sorteertafel, 2130 mm PNC 865434
- SET VAN 3 CONSOLES, roestvrijstaal,
voor vaste dienbladrail PNC 865437
- BODEMROOSTER, bevestigingsframes
met uitneembare roosters, voor 4-
korven sorteertafel PNC 865439
- BESTEKKORF INWEEKBAK, met
schuifbaan, voor handmatige
sorteertafels PNC 865442
- SPUITPISTOOL MET UITTREKBARE
SLANG, 1,5 meter, met thermostatische
mengunit PNC 865443
- DIENBLADAFZETRAIL, 2 vaste
consoles, verplaatsbaar, voor
sorteertafel, 500 mm PNC 865444
- DIENBLAD AFZETRAIL, afvalgat met
afslagring, 2 vaste consoles,
verplaatsbaar, voor sorteertafel, 500
mm PNC 865445
- BORDENSCHRAPER voor sorteertafels
met rollenbaan PNC 865447
- MENGKLEP koud en warm water, voor
lekbakspoeling sorteertafel PNC 865449
- AUTOMATISCHE LEKBAKspoeling
voor 4-korven sorteertafel,
tijdschakelaar, inclusief 15 m
tussenliggende bekabeling voor
koppeling aan de afwasmachine PNC 865450
- DIENBLADRAIL, inclusief opklapbare
consoles, voor 4-korven sorteertafel,
2130 mm PNC 865455
- SPUITPISTOOL MET UITTREKBARE
SLANG, 14 meter, met thermostatische
mengunit PNC 865460
- CONSOLE, voor korven opslag onder
sorteertafel PNC 865478